

Drainage of condensate

---

# **VOLCANO**

**VOLCANO VR Mini**  
**VOLCANO VR1**  
**VOLCANO VR2**  
**VOLCANO VR3**

### Cooling with VOLCANO air heater

Prepare a gutter with total length of at least 80 cm for the VR 1, VR 2, VR 3 and at least 63 cm for the VR Mini. The gutter should be plugged at both ends (left and right) and equipped with a drain at any point. Use PVC 120 mm gutter (minimum cross-section A-A of the gutter should be at least 12 cm).

Additionally, two gutter hooks should be used to hang the gutter on the heater, the best option is to use a bent hook: rafter hook. The hooks should be attached to the side walls of casing (to the back part of the casing) using screws for plastic (two screws for each aside). **The hooks should be placed below the heat exchanger so that the heat exchanger will be not damaged during the drilling of the casing.** The drain should be equipped with a syphon to avoid unpleasant odours that may occur in the pipeline draining the condensate to the sewage system.

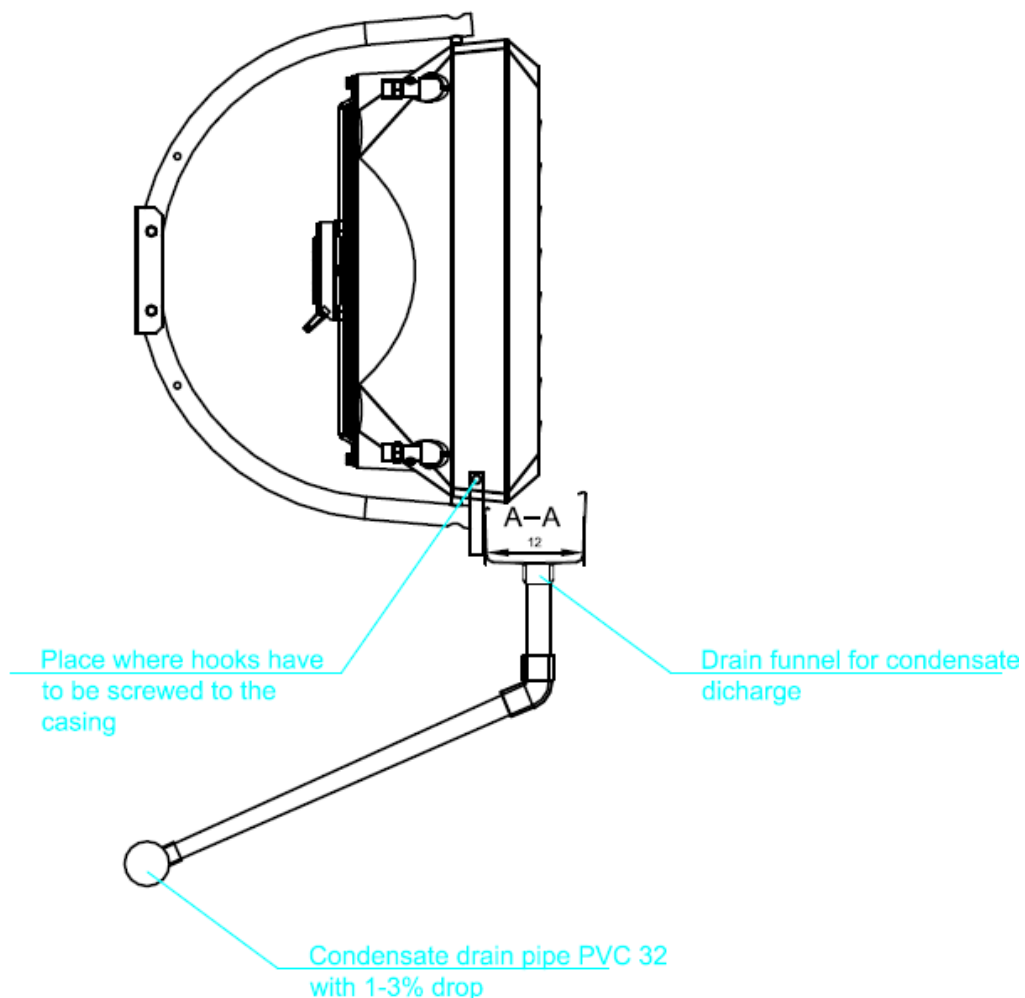


Fig. 1. Chart of the condensate drain installation – profile

It is also necessary to prepare the pipe for draining the condensate – PVC 32 pipe with a 1-3% drop to ensure drainage of the accumulated condensate.

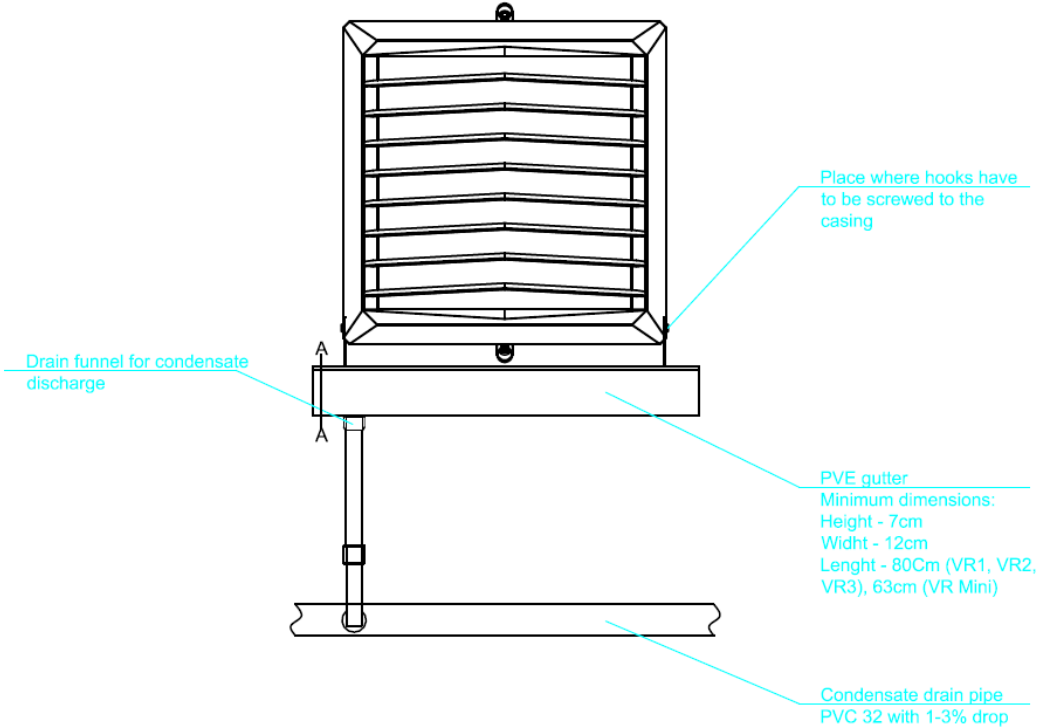


Fig 2. Chart of the condensate drain installation – front

The condensate will flow out at the connection point between the front and rear of the housing and through the air outlet zone (under the lowest handlebar).

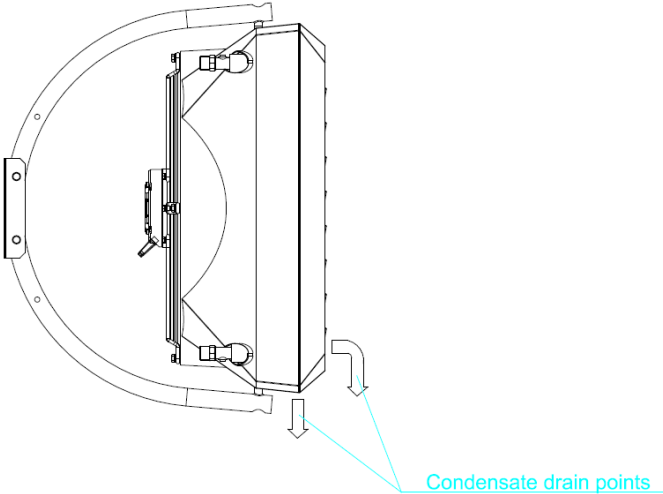


Fig. 3: Condensate drain points

When the unit is operated in the highest gear, there is a risk of condensation breaking away from the exchanger lamelas and being entrained by the air stream.

Cooling power tables of VOLCANO devices operating on cold water 7/12°C

VOLCANO VR MINI					
Parameters Tz/Tp [°C]					
Humidity: 50%					
7/12					
Tp1 [°C]	Qp [m3/h]	Pg [kW]	Tp2 [°C]	Qw [m³/h]	Δp [kPa]
15	2100	0,7	14	0,12	0,64
	1650	0,7	13,8	0,11	0,5
	1100	0,6	13,5	0,1	0,4
20	2100	2,1	17	0,36	4,2
	1650	1,8	16,8	0,3	3,1
	1100	1,3	16,6	0,2	1,7
22	2100	2,7	18,1	0,5	6,5
	1650	2,3	17,8	0,4	4,9
	1100	1,7	17,3	0,3	3
25	2100	3,5	20,3	0,61	10,5
	1650	3,1	19,9	0,53	8,1
	1100	2,4	19,2	0,41	5,3
30	2100	6,7	23,8	1,1	31,9
	1650	5,9	22,9	1	25,3
	1100	4,6	21,2	0,8	16,8
35	2100	9,9	26,7	1,7	64,3
	1650	8,7	25,8	1,5	51,2
	1100	6,9	24,3	1,2	34,3

VOLCANO VR 1					
Parameters Tz/Tp [°C]					
Humidity: 50%					
7/12					
Tp1 [°C]	Qp [m3/h]	Pg [kW]	Tp2 [°C]	Qw [m³/h]	Δp [kPa]
15	5300	0,7	14,6	0,12	0,1
	3900	0,7	14,5	0,11	0,1
	2800	0,6	14,4	0,1	0,1
20	5300	1,7	19	0,3	0,4
	3900	1,6	18,8	0,27	0,3
	2800	1,4	18,5	0,24	0,3
22	5300	2,2	20,8	0,4	0,6
	3900	2	20,5	0,3	0,5
	2800	1,8	20,1	0,3	0,4
25	5300	4,3	22,5	0,74	1,9
	3900	3,5	22,3	0,6	1,3
	2800	2,3	22,5	0,4	0,6
30	5300	7,5	26,9	1,29	5
	3900	6,5	26,4	1,11	3,9
	2800	5,4	25,8	0,93	2,8
35	5300	12	30,8	2,06	11,5
	3900	10,6	30	1,82	9,2
	2800	9,5	28,9	1,6	7,6

VOLCANO VR2					
Parameters Tz/Tp [°C]					
Humidity: 50%					
7/12					
Tp1 [°C]	Qp [m3/h]	Pg [kW]	Tp2 [°C]	Qw [m³/h]	Δp [kPa]
15	4850	1,5	14,1	0,26	0,6
	3600	1,4	13,9	0,24	0,5
	2400	1,2	13,6	0,2	0,4
20	4850	4,7	17,1	0,8	4,3
	3600	3,8	16,8	0,66	3,1
	2400	2,8	16,5	0,48	1,8
22	4850	6,5	18	1,1	8,3
	3600	5,4	17,5	0,9	6
	2400	4,1	16,8	0,7	3,7
25	4850	7,7	20,5	1,33	10,6
	3600	6,5	20,1	1,11	7,7
	2400	5,1	19,3	0,87	5
30	4850	14,2	24,2	2,44	31,1
	3600	12,1	23,4	2,08	23,5
	2400	9,7	21,5	1,66	15,8
35	4850	20,3	27,6	3,49	58,2
	3600	18	26,3	3,09	46,9
	2400	14,4	24,7	2,48	31,8

VOLCANO VR3					
Parameters Tz/Tp [°C]					
Humidity: 50%					
7/12					
Tp1 [°C]	Qp [m3/h]	Pg [kW]	Tp2 [°C]	Qw [m³/h]	Δp [kPa]
15	5700	2,3	13,8	0,39	0,6
	4100	2,1	13,5	0,35	0,5
	3000	1,8	13,2	0,31	0,4
20	5700	7,1	16,3	1,22	4,5
	4100	5,7	15,9	0,97	3
	3000	4,5	15,6	0,76	2
22	5700	9,9	16,8	1,7	8,4
	4100	8	16,2	1,4	5,7
	3000	6,4	15,6	1,1	3,9
25	5700	11,8	19,4	2,02	10,8
	4100	9,5	18,9	1,63	7,5
	3000	7,9	18,2	1,36	5,4
30	5700	21,5	22,1	3,7	31,4
	4100	18	20,9	3,1	22,9
	3000	15	19,9	2,6	16,6
35	5700	31,2	25,6	5,4	60,5
	4100	26,6	14,7	4,6	45,6
	3000	22,6	22,7	3,88	34,4

Instructions for preparing the installation of condensate drainage is only for illustration and serves as a suggestion how the installation can be done. VTS company is not responsible for any errors and damages related to the installation. Independent interference with the device's casing may void the warranty on the casing.