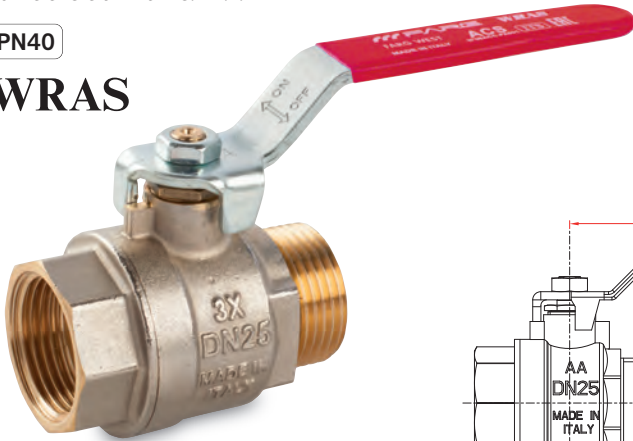


**FARG WEST****5 FILETTI  
THREAD****1015 new**

Valvola a sfera a passaggio totale.  
Attacchi filettati M.F.  
Full bore ball valve. M.F.

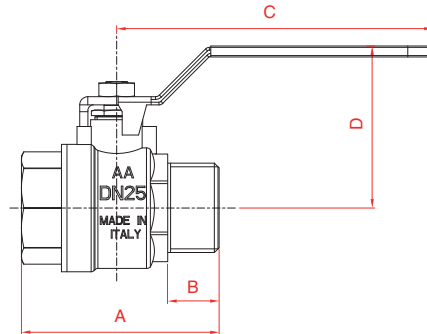
PN40

**WRAS****Informazioni tecniche**

- Pressione massima d'esercizio consigliata  
**1/2"G - 3/4"G 50 bar**  
**1"G - 1"1/4G 40 bar**  
**1"1/2G - 2"G 32 bar**
- Temperatura massima di utilizzo **160°C.**
- Materiali: **CW617N UNI EN 12165 - CW614N UNI EN 12164 - PTFE - HNBR - Acciaio.**

**Technical informations**

- *Maximum recommended working pressure*  
**1/2"G - 3/4"G 50 bar**  
**1"G - 1"1/4G 40 bar**  
**1"1/2G - 2"G 32 bar**
- *Maximum using temperature* **160°C.**
- *Materials:* **CW617N UNI EN 12165 - CW614N UNI EN 12164 - PTFE - HNBR - Acciaio.**



Ø	mm					
	A	B	C	D		
1/2"G	50	10,5	92	43	X	20-120
3/4"G	58	13	92	47	X	20-80
1"G	70	15	115	59	X	12-48
1"1/4G	81	17	115	64	X	8-32
1"1/2G	91	18	150	75	X	6-24
2"G	108	20	150	82	X	4-16

Finiture disponibili  
Available finishing

NICHEL  
NICKEL

**1035 new**

Valvola a sfera a passaggio totale.  
Attacchi filettati M.F.  
Full bore ball valve. M.F.

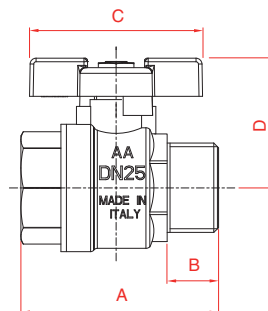
PN40

**WRAS****Informazioni tecniche**

- Pressione massima d'esercizio consigliata  
**1/2"G - 3/4"G 50 bar**  
**1"G 40 bar**
- Temperatura massima di utilizzo **160°C.**
- Materiali: **CW617N UNI EN 12165 - CW614N UNI EN 12164 - PTFE - HNBR - Acciaio.**

**Technical informations**

- *Maximum recommended working pressure*  
**1/2"G - 3/4"G 50 bar**  
**1"G 40 bar**
- *Maximum using temperature* **160°C.**
- *Materials:* **CW617N UNI EN 12165 - CW614N UNI EN 12164 - PTFE - HNBR - Acciaio.**



Ø	mm					
	A	B	C	D		
1/2"G	50	10,5	50	43	X	20-120
3/4"G	58	13	50	47	X	20-80
1"G	70	15	61	59	X	12-48

Finiture disponibili  
Available finishing

NICHEL  
NICKEL



**COMPONENTI PER IMPIANTI IDROSANITARI VALVOLA SFERA**  
**PLUMBING COMPONENTS BALL VALVE**



made in Italy, made in F.A.R.G.